

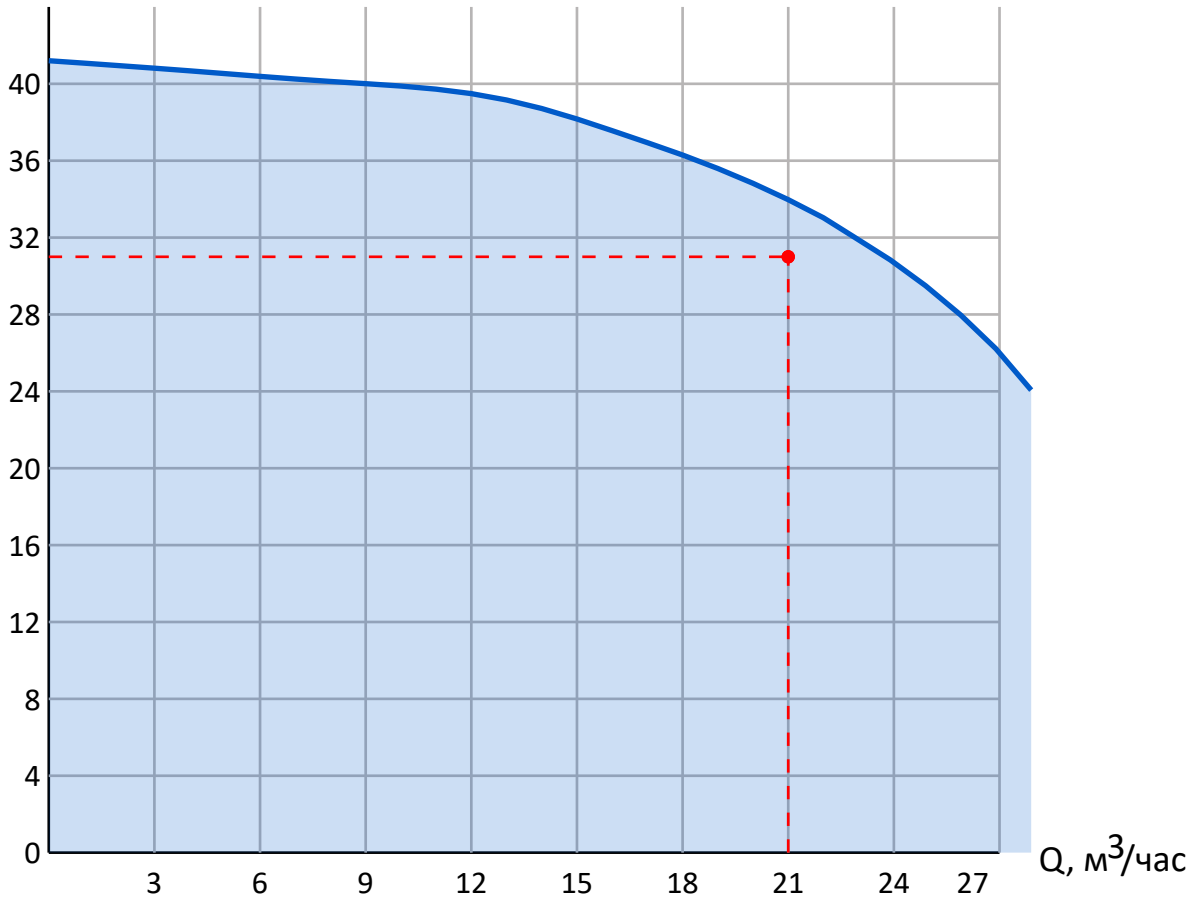


График производительности насоса

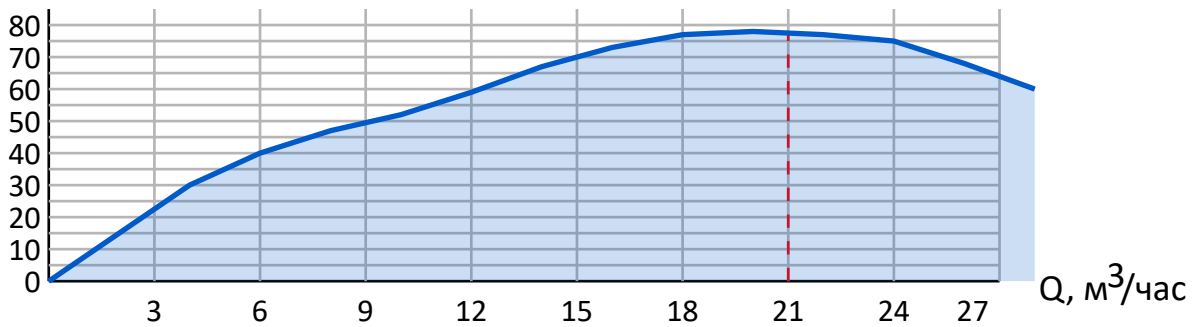
Тип насоса:
Jetex V/VS 20/03
Многоступенчатые
насосы

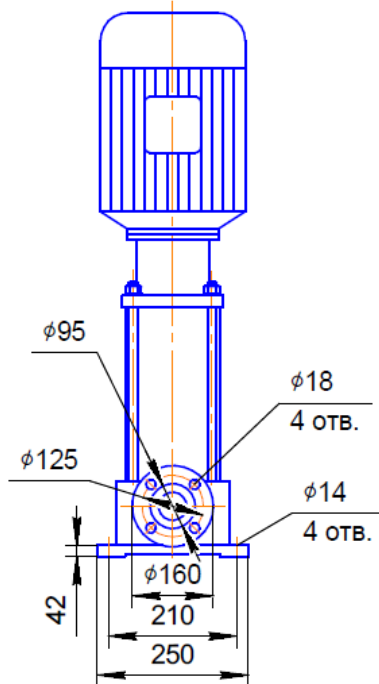
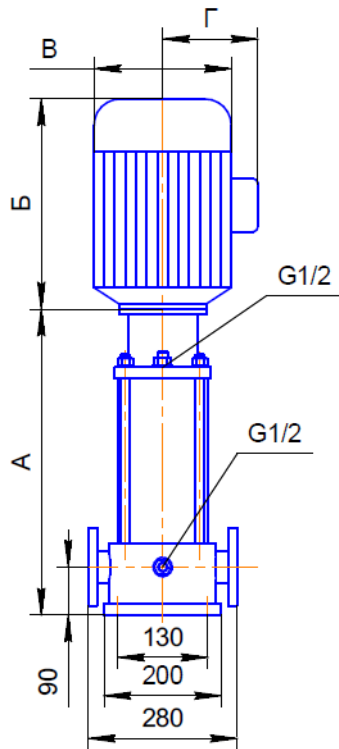
Q	H	Используемая мощность	Энергоэффективность	Скорость вращения	Тип двигателя
21.0 м ³ /ч	33 м	2.7 кВт	67.5%	2850 об/мин	АИР100S2
Гидравлические рабочие характеристики приняты при температуре воды 20 °С, атмосферном давлении 1,01 бар и удельном весе 1 гр/см ³ . ISO 9906. Прил. А				NPSH	Мощность двигателя
				2.5 м	4.0 кВт

H, м



КПД, %





Характеристики насоса

Тип	Jetex V/VS 20
Число ступеней	3
Максимальная производительность	28,0 м ³ /ч
Максимальный напор	40 м
Входной/выходной патрубок	DN 50
Гидравлический КПД	77.0%
NPSH	2.5 м

Материалы

Основание	Чугун (VS - Нержавеющая Сталь)
Рабочее колесо	Нержавеющая Сталь
Вал	Нержавеющая Сталь
Камера	Нержавеющая Сталь

Тип торцевого уплотнения EUBV(EQQE, EQQV, EUUE опцион.)

Характеристики электродвигателя

Тип двигателя	AIP100S2
Мощность	4,0 кВт
Напряжение питания	380 В
Номинальный ток	8,05 А
Частота сети	50 Гц
cos φ	0,9
Скорость вращения	2850 об/мин
Степень защиты	IP 55
Класс энергоэффективности	IE2
Энергоэффективность	87%
Подшипник	NSK
Класс изоляции	F

Габаритные размеры

Длина насоса(A)	465 мм
Длина электродвигателя(Б)	355 мм
Общая длина(A+Б)	800 мм
Диаметр насоса(В)	212 мм
Диаметр электродвигателя(Г)	140 мм
Вес	68 кг
Подключение	DN 50



Электрическая схема подключения насоса