

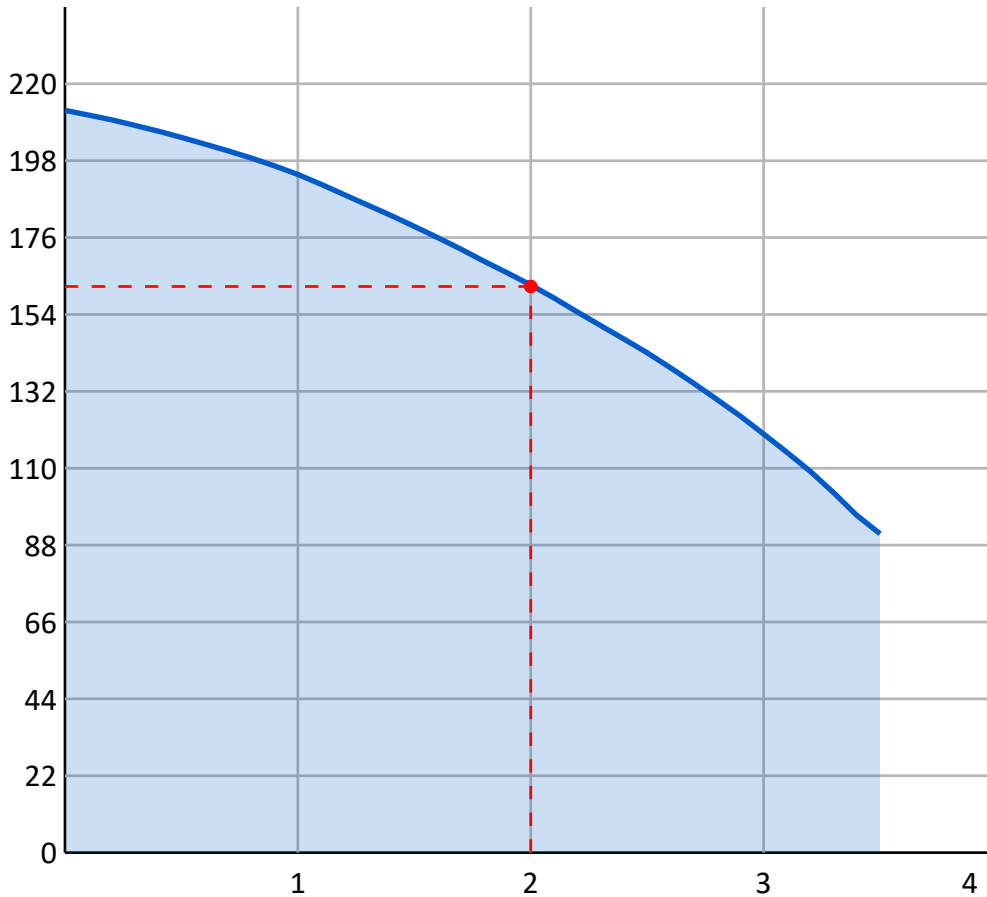


График производительности насоса

Тип насоса:
Jetex V/VS 02/22
Многоступенчатые
насосы

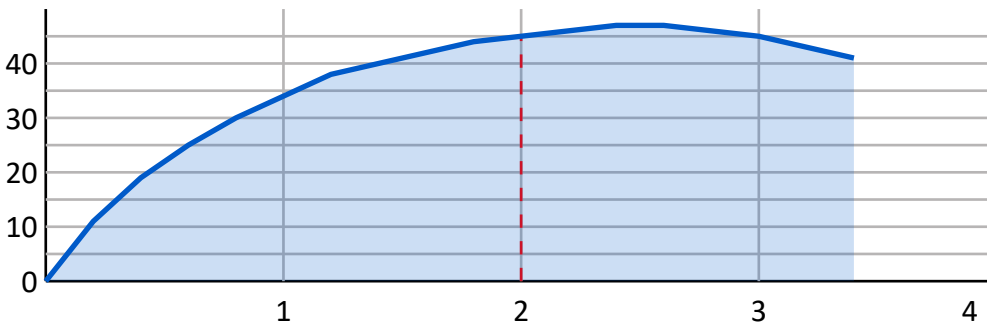
| | | | | | |
|--|-------|-----------------------|---------------------|-------------------|--------------------|
| Q | H | Используемая мощность | Энергоэффективность | Скорость вращения | Тип двигателя |
| 2.0 м ³ /ч | 162 м | 1.98 кВт | 90.0% | 2860 об/мин | АИР80В2 |
| Гидравлические рабочие характеристики приняты при температуре воды 20 °С, атмосферном давлении 1,01 бар и удельном весе 1 гр/см ³ . ISO 9906. Прил. А | | | | NPSH | Мощность двигателя |
| | | | | 1.5 м | 2.2 кВт |

H, м

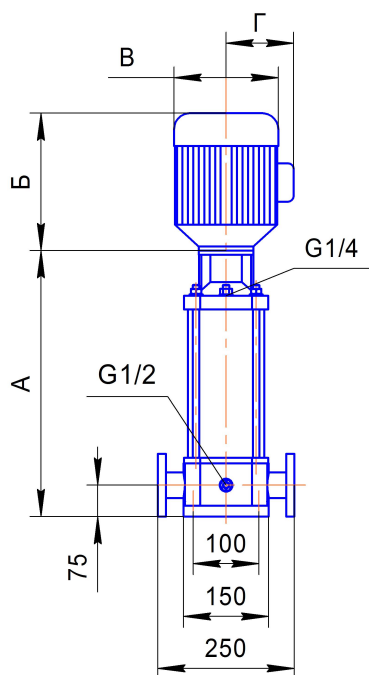


Q, м³/час

КПД, %



Q, м³/час



Характеристики насоса

| | |
|---------------------------------|-----------------------|
| Тип | Jetex V/VS 02 |
| Число ступеней | 22 |
| Максимальная производительность | 3,5 м ³ /ч |
| Максимальный напор | 197 м |
| Входной/выходной патрубок | DN25 |
| Гидравлический КПД | 45.0% |
| NPSH | 1.5 м |

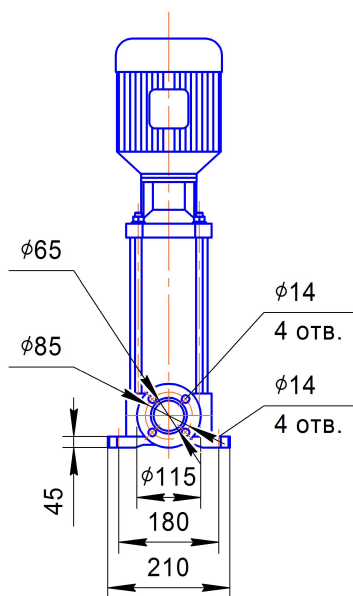
Материалы

| | |
|----------------|--------------------------------|
| Основание | Чугун (VS - Нержавеющая Сталь) |
| Рабочее колесо | Нержавеющая Сталь |
| Вал | Нержавеющая Сталь |
| Камера | Нержавеющая Сталь |

Тип торцевого уплотнения: EUBV(EQQE, EQQV, EUUE опцион.)

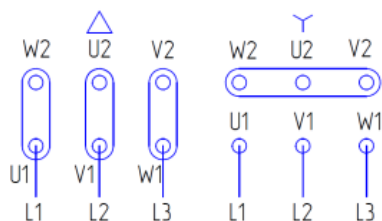
Характеристики электродвигателя

| | |
|---------------------------|-------------|
| Тип двигателя | AIP80B2 |
| Мощность | 2,2 кВт |
| Напряжение питания | 380 В |
| Номинальный ток | 4,73 А |
| Частота сети | 50 Гц |
| cos φ | 0,9 |
| Скорость вращения | 2860 об/мин |
| Степень защиты | IP 55 |
| Класс энергоэффективности | IE2 |
| Энергоэффективность | 83% |
| Подшипник | NSK |
| Класс изоляции | F |



Габаритные размеры

| | |
|-----------------------------|--------|
| Длина насоса(A) | 641 мм |
| Длина электродвигателя(Б) | 300 мм |
| Общая длина(A+Б) | 941 мм |
| Диаметр насоса(В) | 166 мм |
| Диаметр электродвигателя(Г) | 115 мм |
| Вес | 46 кг |
| Подключение | DN 25 |



Электрическая схема подключения насоса